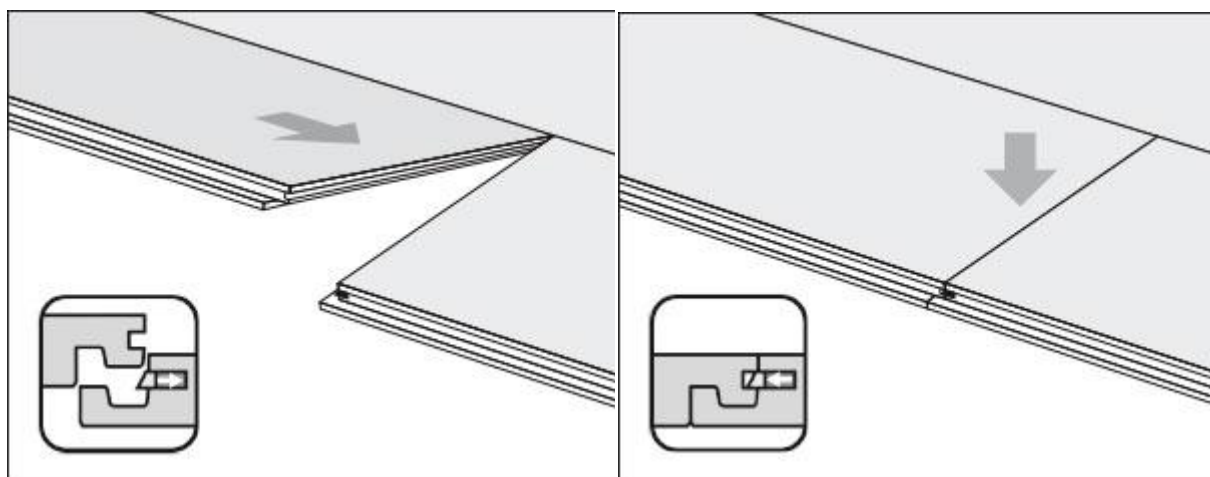


NÁVOD K POKLÁDCE



Technika pokládky, která baví

ROOMS - laminátové podlahy lze snadno, rychle, bezpečně a stabilně položit. Jednotlivé dílce se instalují podélně pod úhlem a na čelní straně se pak spoje s minimálním úsilím pouhým zaklapnutím zamknou. Zapomeňte na kladivo, špalík nebo páčidlo. Vnitřní mechanismus do sebe spojuje pomocí perka jednotlivé dílce naprosto přesně. Několika málo jednoduchými kroky dosáhnete rychle profesionálních výsledků.